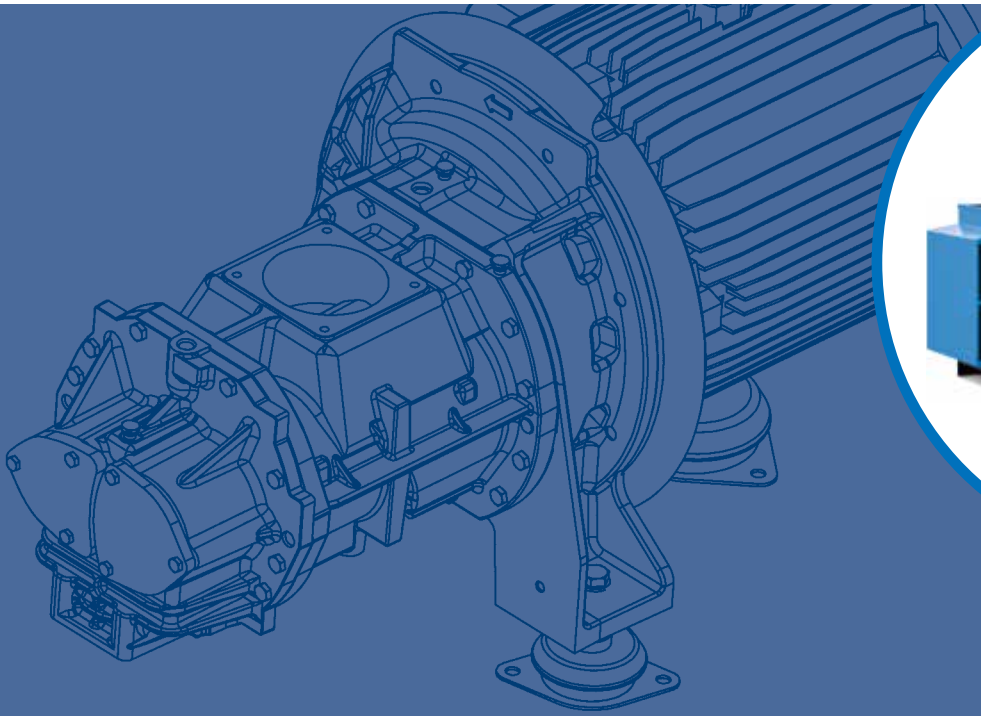


# Largo & Allegro

## Compressori d'aria



Largo & Allegro 15-25

**ALUP**  
Kompressoren



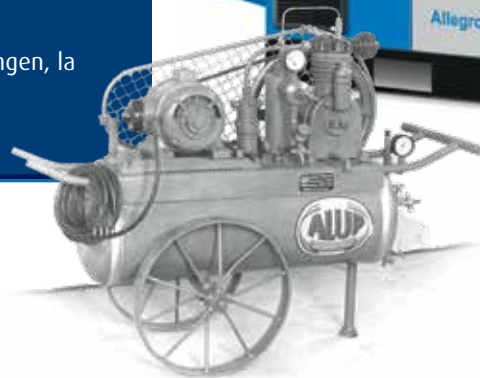
## Il patrimonio di ALUP

Fondata in Germania nel 1923, l'azienda prende il nome dai prodotti automobilistici che venivano fabbricati nell'officina meccanica a Kongen dove è nata la ALUP: Auto-Luft-Pumpen.

Solo due anni più tardi fu sviluppata la prima gamma di compressori a pistoni mentre nel 1980 furono aggiunti all'offerta di prodotti i compressori a vite.

Nel corso del tempo, l'esperienza è cresciuta e l'innovazione è migliorata, per arrivare all'ampia gamma di prodotti di alta qualità odierni. In quanto tale, il nome ALUP Kompressoren è diventato sinonimo di tecnologia innovativa mescolata con un forte senso della tradizione.

ALUP Kompressoren opera tuttora alle porte di Köngen, la città natale dove tutto iniziò nel 1923.



## Driven by technology Designed by experience

Scoprite cosa succede quando la passione per la tecnologia si fonde con l'esperienza industriale. La progettazione evolve verso soluzioni che permettono un'installazione e una manutenzione più pratica, dando la libertà di concentrarsi sul proprio lavoro. Le gamme di prodotto hanno la macchina specifica di cui avete bisogno, con le giuste opzioni per le vostre esigenze prestazionali. Il ritorno sugli investimenti è garantito, mentre le emissioni di carbonio si riducono. Infine, poiché restiamo vicini ai nostri clienti, se le vostre esigenze cambiano siamo pronti a soddisfarle.

**INNOVAZIONE  
ESPERIENZA  
TRANQUILLITA'  
INVESTIMENTO  
SICURO  
PARTNERSHIP**

## La gamma che soddisfa ogni vostra esigenza

*Con la gamma Largo & Allegro si ottiene una soluzione efficiente, affidabile e completa che si adatta a un'ampia gamma di esigenze relative all'aria compressa.*

### Un'ampia offerta per voi

- Potenze disponibili da 20 fino a 35 cv.
- Pressione variabile da 5,5 a 12,bar per Allegro 15-25.

### Trasmissioni ad alta efficienza

- Consumo energetico ridotto rispetto alla tecnologia di trasmissione a cinghia.
- Bassi livelli di rumorosità: il Largo & Allegro può essere installato in prossimità del posto di lavoro.
- Intervalli di manutenzione più lunghi rispetto alla tecnologia a cinghia.

### Facile accessibilità e installazione

- Facilità di manutenzione grazie agli ampi pannelli cernierati e rimovibili.
- Facile da installare, grazie ad una elevata varietà di configurazioni e tipologie di fornitura.

### Le opzioni utili

- Controller centrale grafico integrato.
- Recupero energetico.
- Olio 8000 h.
- Connettività - scatola ICONS.
- Scaldiglia.
- Olio per uso alimentare.
- Filtro dell'aria compressa per migliorare la qualità dell'aria.
- WSD per proteggere l'essiccatore dall'umidità.
- ...e molto altro per personalizzare la vostra macchina!

[www.alup.com](http://www.alup.com)

# La giusta soluzione per ogni cliente

Scoprite le caratteristiche innovative della gamma Largo & Allegro 15-25 e verificate la loro capacità di fornire un'offerta completa: alta efficienza, facilità di manutenzione e rumorosità ridotta.

## Trasmissione di alta qualità (trasmissione a ingranaggi e diretta)

- Tecnologia a ingranaggi per grande efficienza energetica e affidabilità installata su tutte le unità Largo 15-25.
- Nessuna perdita a lungo termine grazie alla combinazione di rotori a vite e tecnologia di trasmissione a ingranaggi.
- Trasmissione diretta (1) per un'eccellente efficienza energetica e totale affidabilità installata sulle unità Allegro 15-25.
- Elemento progettato in-house a elevate prestazioni (requisiti energetici specifici e FAD) (2).
- Motore F IE3 classe IP 55 di serie per Largo 15-25 (3).
- Motore robusto adatto a funzionare sotto inverter per Allegro 15-25 (4).
- Fornitori di eccellenza per i principali componenti di fornitura esterna, come motori e convertitori (5), con supporto in tutto il mondo.

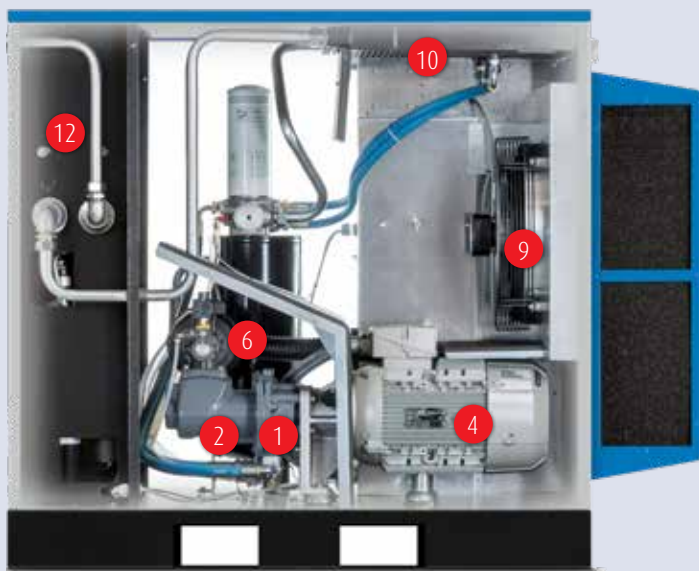
## Filtrazione della presa d'aria e separazione dell'olio ad alta efficienza

- L'aria fresca viene aspirata dal lato freddo del compressore per una maggiore efficienza.
- I filtri incapsulati da 2 micron garantiscono che solo aria pulita entri nel compressore (6).
- Separazione d'olio (7) con vaso dell'olio sovradimensionato (8) per caduta di pressione < 250 mbar.



## Ventilazione ottimale e raffreddatore di grandi dimensioni

- Flusso dell'aria di raffreddamento migliorato per ottenere una temperatura di funzionamento inferiore
- Un flusso d'aria dedicato consente un efficiente raffreddamento del motore e dell'inverter con conseguente maggiore durata dell'olio, dei componenti e del compressore (9).
- Flusso di ventilazione ottimizzato garantisce un basso consumo energetico.
- Raffreddatore per l'aria e l'olio sovradimensionato per un miglior raffreddamento e una temperatura di funzionamento più bassa (10).



## Inverter integrato

- Inverter integrato facilmente accessibile (5).
- Controllo ottimale del flusso d'aria prodotto.
- Nuovo sistema di raffreddamento cabina per migliorare l'affidabilità dei dispositivi elettrici.

## Funzionamento silenzioso

Grazie al migliorato isolamento acustico, il compressore ha un funzionamento molto silenzioso e può essere posizionato in prossimità del luogo di lavoro.

## Qualità dell'aria

- Il separatore d'acqua interno (11) con scarico automatico rimuove fino al 90% di umidità dell'aria compressa (di serie con gli essiccatori).
- Essiccatore sovradimensionato (12) installato nella parte fredda dell'unità per garantire la massima rimozione dell'umidità.



# Come ottimizzare il vostro consumo energetico

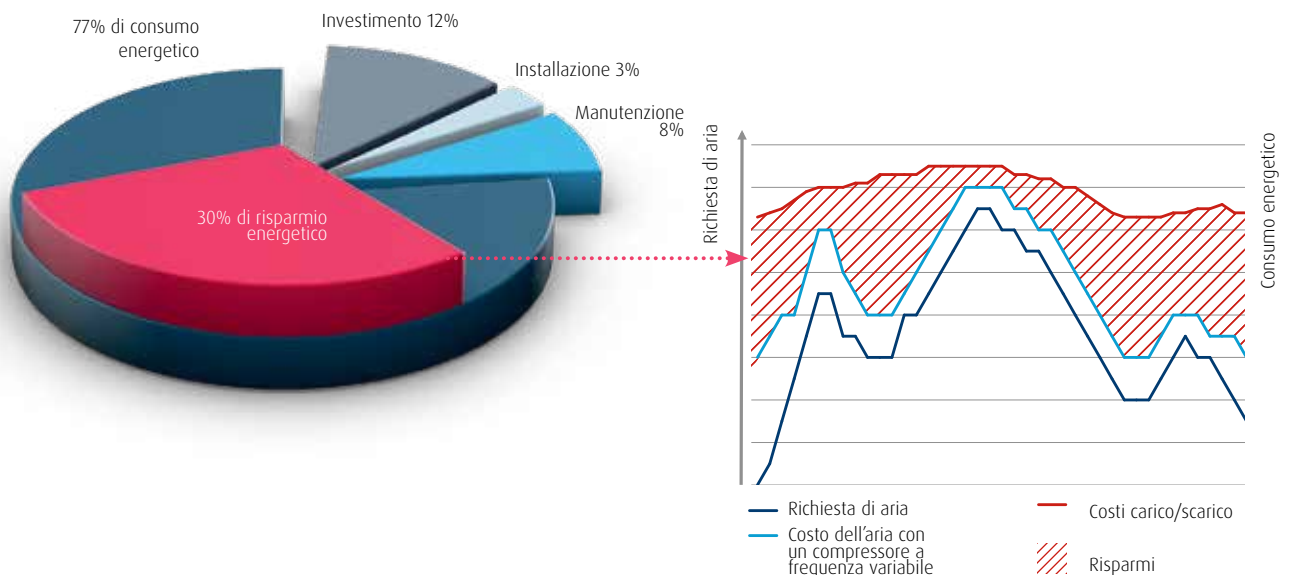
*I costi energetici rappresentano fino al 70% del totale dei costi di gestione del vostro compressore su un periodo di 5 anni. Ecco perché la riduzione del costo operativo di una soluzione per l'aria compressa è un obiettivo importante.*



## Tecnologia a velocità variabile

la tecnologia a velocità variabile è in grado di tagliare la bolletta energetica del compressore fino al 30%, a seconda dell'applicazione.

- Il compressore a velocità variabile regola la produzione di aria secondo la domanda, riducendo così il consumo di energia quando la domanda è minore. Se la domanda è stabile, il controller garantisce una pressione prefissata.
- Nessun ciclo di scarico al di sopra di un carico del 20%.
- Nessun picco di corrente grazie all'avviamento progressivo.
- Efficienza migliorata grazie a nuova trasmissione ad azionamento diretto



## Sempre in controllo con Air Control 5.0 & 5.1



### Air Control 5.0 (di serie su Largo)

- Display a Icone
- Visualizzazione stato della macchina tramite LED.
- I/O digitale.
- Start stop, Carico-vuoto, arresto d'emergenza da remoto.
- Riavvio automatico dopo un'interruzione di corrente.
- Diagnostica completa della macchina. Il controllore informa quando la macchina necessita di manutenzione oppure quando un allarme è intervenuto.
- Visualizzazione su pagina web dei principali parametri del compressore tramite connessione ethernet.

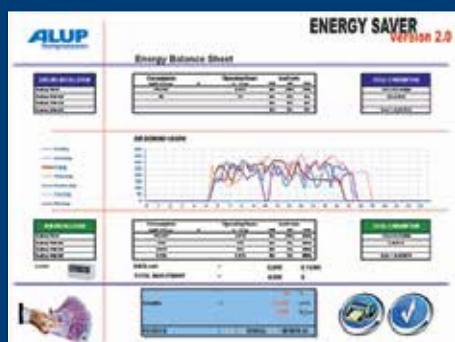


### Air Control 5.1 (di serie su Allegro, opzionale su Largo)

L'Air Control 5.1 consente un controllo di livello superiore,

offrendo funzionalità aggiuntive:

- Schermate grafiche user-friendly, registrazione dati e archiviazione su scheda di memoria.
- I timer di avvio/arresto non si basano su azioni dell'operatore per risparmiare energia, ma programmano il controller Air Control 5.1 per operare secondo il funzionamento della vostra fabbrica.
- Programmazione temporale con doppia fascia di pressione per funzionamento con fasce di pressione diverse, il che comporta un risparmio energetico.



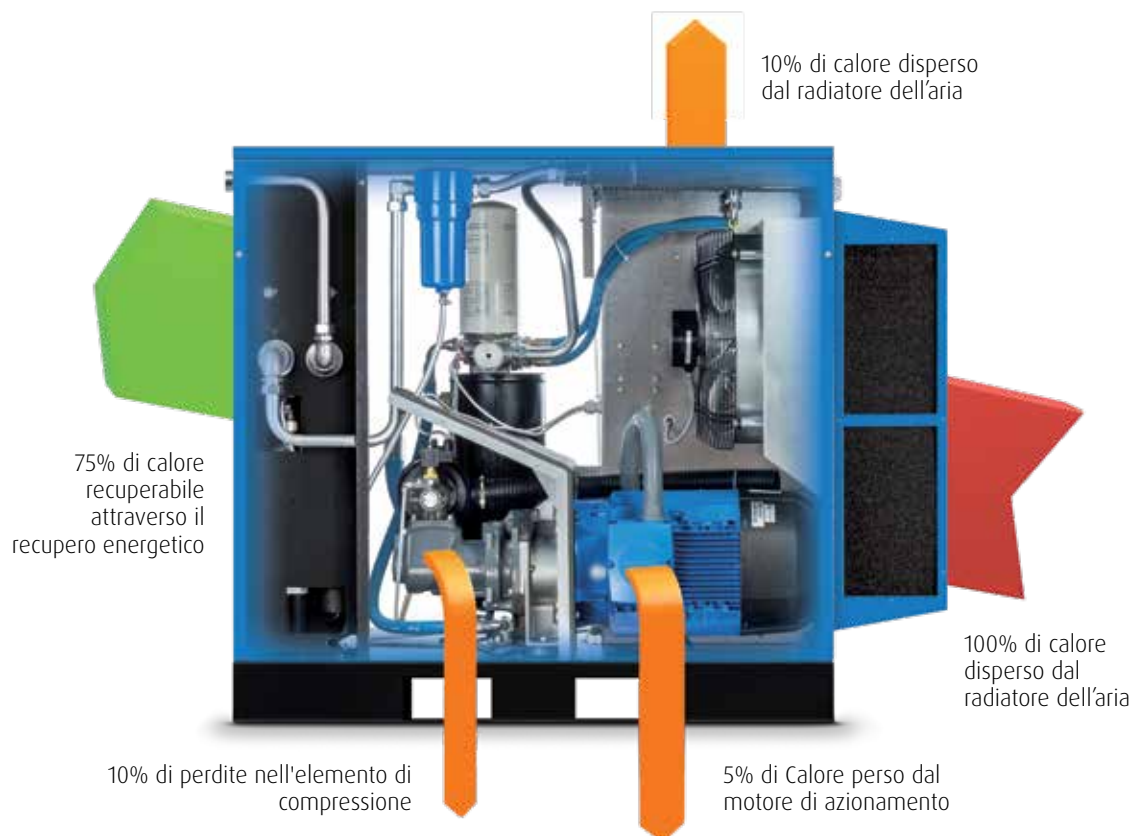
### Verifica energetica

Identificare il compressore più adatto per la vostra applicazione è fondamentale per ridurre al minimo il consumo energetico. Con la nostra verifica energetica possiamo simulare le vostre esigenze di aria compressa per poi scegliere insieme la soluzione migliore per le vostre esigenze.

Per ulteriori informazioni, vi preghiamo di contattare il rappresentante locale Alup Creyssensac.

## Migliorate il vostro recupero energetico

Quando l'aria viene compressa, si produce calore. Il calore in eccesso può essere catturato con un'opzione di recupero energetico e utilizzato per altre applicazioni consentendo un risparmio energetico e un taglio dei costi.



### Recupero dell'acqua di raffreddamento

All'interno delle unità di recupero energetico (opzionale) il circuito dell'olio viene pre-refrigerato con uno scambiatore di calore ad acqua/olio. L'acqua poi diventa il vettore energetico per recuperare la temperatura dell'olio. L'acqua calda ottenuta mediante questo processo può essere utilizzata per i radiatori o le caldaie ad acqua, l'acqua di alimentazione di impianti di pre-riscaldamento, come acqua calda sanitaria e altre applicazioni industriali.

L'opzione di recupero dell'energia integra uno scambiatore di calore sul circuito dell'olio, che riscalda un flusso d'acqua in pressione continua. Il sistema è regolato automaticamente, e in caso di limitata capacità di raffreddamento dell'acqua, il sistema di raffreddamento standard entra in funzione e fa da backup per il dispositivo di recupero energetico.

L'opzione di recupero energetico rappresenta un semplice sistema meccanico che non richiede manutenzione o consumo di energia elettrica, ma vi offre una significativa riduzione dei costi energetici.





## Opzioni che consentono di ottimizzare il funzionamento

Un'ampia gamma di opzioni consente di ottenere il massimo dal vostro compressore Largo/Allegro 15-25.



### Qualità dell'aria

- **Il separatore d'acqua interno con scarico flottante** rimuove fino al 90% di umidità dell'aria compressa. Di serie su unità T.
- **Filtro di linea** per la rimozione di olio e polvere fino a 0,1 ppm per le versioni plus.
- **La filtrazione dell'aria per usi pesanti** impedisce alla polvere di entrare nel circuito pneumatico in ambienti molto polverosi.
- **Scaldiglie** per installazioni a bassa temperatura.
- **Scarico elettronico a perdita zero** per separatore d'acqua per scaricare facilmente la condensa senza alcuna perdita di aria compressa.
- **Olio per uso alimentare** per applicazioni nel settore degli alimentari e delle bevande.



### Efficienza

- **Pacchetto per il recupero energetico** per recuperare fino al 70% del consumo di energia elettrica con acqua calda per docce, caldaie, ecc.
- **Olio 8000h**

### Controllo e monitoraggio

- **Controllo grafico Air Control 5.1** (di serie su Allegro, opzionale su Largo)
- **ECOnrol6i** controllo integrato per compressori multipli per 4/6 unità (solo con Air Control 5.1).
- **Monitoraggio remoto** per una maggiore praticità.

Per ulteriori informazioni sulle opzioni che consentono di ottimizzare il compressore, rivolgetevi a un rappresentante di zona.

# Specifiche tecniche Largo 15-25

Velocità fissa

Modello	Pressione max. di esercizio bar	Alimentazione aria libera alle condizioni di riferimento *				Potenza motore		Livello rumore ** dB(A)	Peso				
		m <sup>3</sup> /h	l/s	l/min	cfm	kw	cv		FM	FM D	500L D		
											kg		
<b>Largo 15</b>	7,5	165	45,9	2751	97	15	20	66	345	400	575		
	8,5	155	43,1	2588	91								
	10	137	38,2	2289	81								
	13	119	33,1	1986	70								
<b>Largo 19</b>	7,5	202	56,2	3372	119	18,5	25	67	370	430	605		
	8,5	192	53,3	3198	113								
	10	176	49,0	2940	104								
	13	140	38,8	2326	82								
<b>Largo 22</b>	7,5	234	64,9	3897	138	22	30	68	385	445	620		
	8,5	226	62,7	3760	133								
	10	198	55,0	3301	117								
	13	168	46,6	2796	99								
<b>Largo 25</b>	7,5	258	71,6	4296	152	26	35	70	400	460	635		
	8,5	244	67,8	4068	144								
	10	228	63,4	3804	134								
	13	200	55,5	3330	118								

\* Prestazioni dell'unità misurate in conformità alla norma ISO 1217, allegato C, ultima edizione

\*\* Livello di rumorosità misurato secondo la norma ISO 2151 del 2004 utilizzando ISO 9614/2

\*\*\* Pressione di lavoro di riferimento: 7 - 8 - 9,5 - 12,5 bar



## Specifiche tecniche Allegro 15-25

Velocità variabile

Modello	Pressione max. di esercizio	Pressione max. di esercizio	Pressione FAD*															Potenza Motore		Livello rumore**	Peso		
			7 Bar			7 Bar			8,5 Bar			9,5 Bar			12,5 Bar						FM	FM D	500L D
			Bar/psi	Bar/psi	m³/h	l/s	l/min	m³/h	l/s	l/min	m³/h	l/s	l/min	m³/h	l/s	l/min	m³/h	l/s	l/min	kw	cv	dB(A)	kg
<b>Allegro 15</b>	5,5 / 80	13 / 189	47	13	780	178	49,5	2969	160	44,5	2672	152	42,3	2539	131	36,4	2182	15	20	67	325	380	555
<b>Allegro 19</b>	5,5 / 80	13 / 189	47	13	780	215	59,6	3575	197	54,8	3291	185	51,5	3091	149	41,4	2485	18,5	25	68	340	400	575
<b>Allegro 22</b>	5,5 / 80	13 / 189	47	13	780	240	66,7	4000	221	61,3	3678	207	57,6	3454	185	51,5	3091	22	30	69	345	410	585
<b>Allegro 25</b>	5,5 / 80	13 / 189	47	13	780	255	70,7	4242	238	66,2	3969	229	63,6	3818	200	55,5	3333	26	35	70	365	425	600

\* Prestazioni dell'unità misurate in conformità alla norma ISO 1217, allegato C, ultima edizione

\*\* Livello di rumorosità misurato secondo la norma ISO 2151 del 2004 utilizzando ISO 9614/2

## Dimensioni Velocità Fissa e Velocità Variabile

Modello con velocità fissa + variabile	Lunghezza	Larghezza	Altezza
	mm		
Montaggio a pavimento	1395	835	1220
Montaggio a pavimento + essiccatore	1545	835	1220
500L - Essiccatore	1940	835	1835



DRIVEN BY TECHNOLOGY DESIGNED BY EXPERIENCE



CONTATTATE IL VOSTRO  
RAPPRESENTANTE LOCALE ALUP



Attenzione. Fiducia. Efficienza.

### **Attenzione per i dettagli.**

Attenzione significa curare i dettagli: un servizio professionale offerto da persone competenti, con parti originali di alta qualità.

### **Fiducia.**

La fiducia si guadagna mantenendo le nostre promesse di affidabilità, prestazioni ininterrotte e lungadurata delle attrezzature.

### **Efficienza.**

L'efficienza dell'attrezzatura è assicurata da una manutenzione regolare. L'efficienza del servizio di assistenza è assicurata dalla qualità del servizio e dai ricambi originali.

